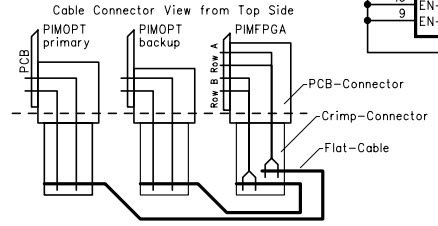


Row-SA fom/to PIMOPT primary

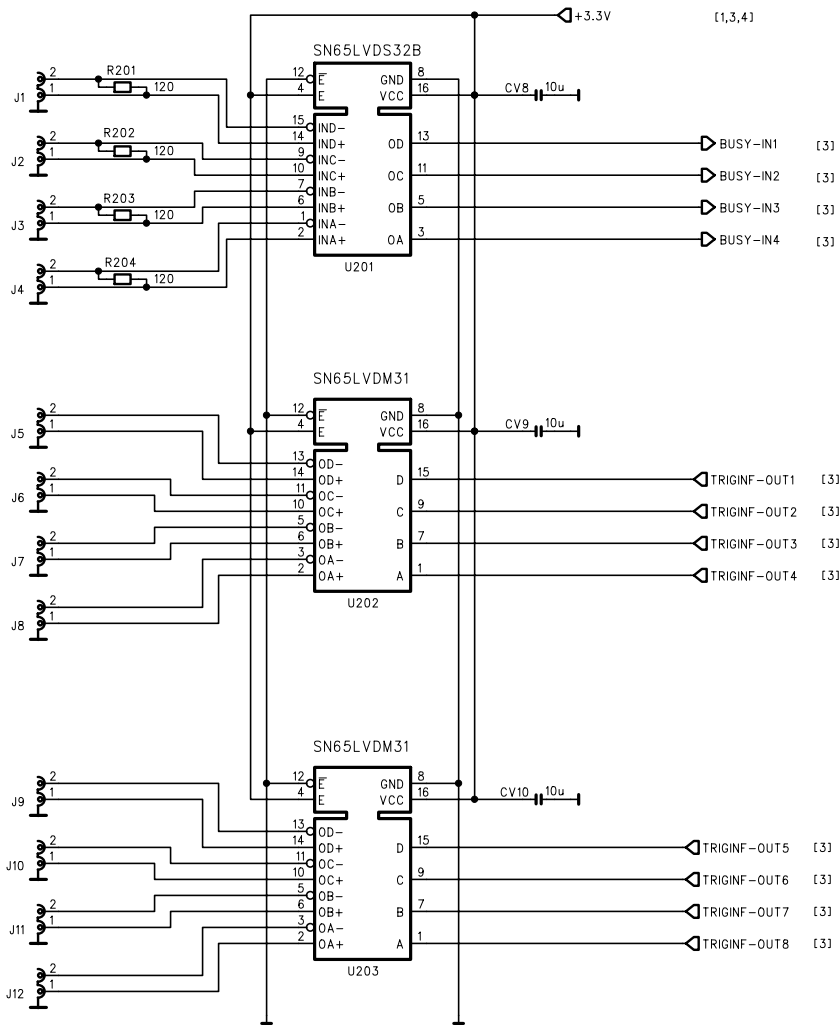
Row-SB fom/to PIMOPT primary

Row-SB fom/to PIMOPT backup

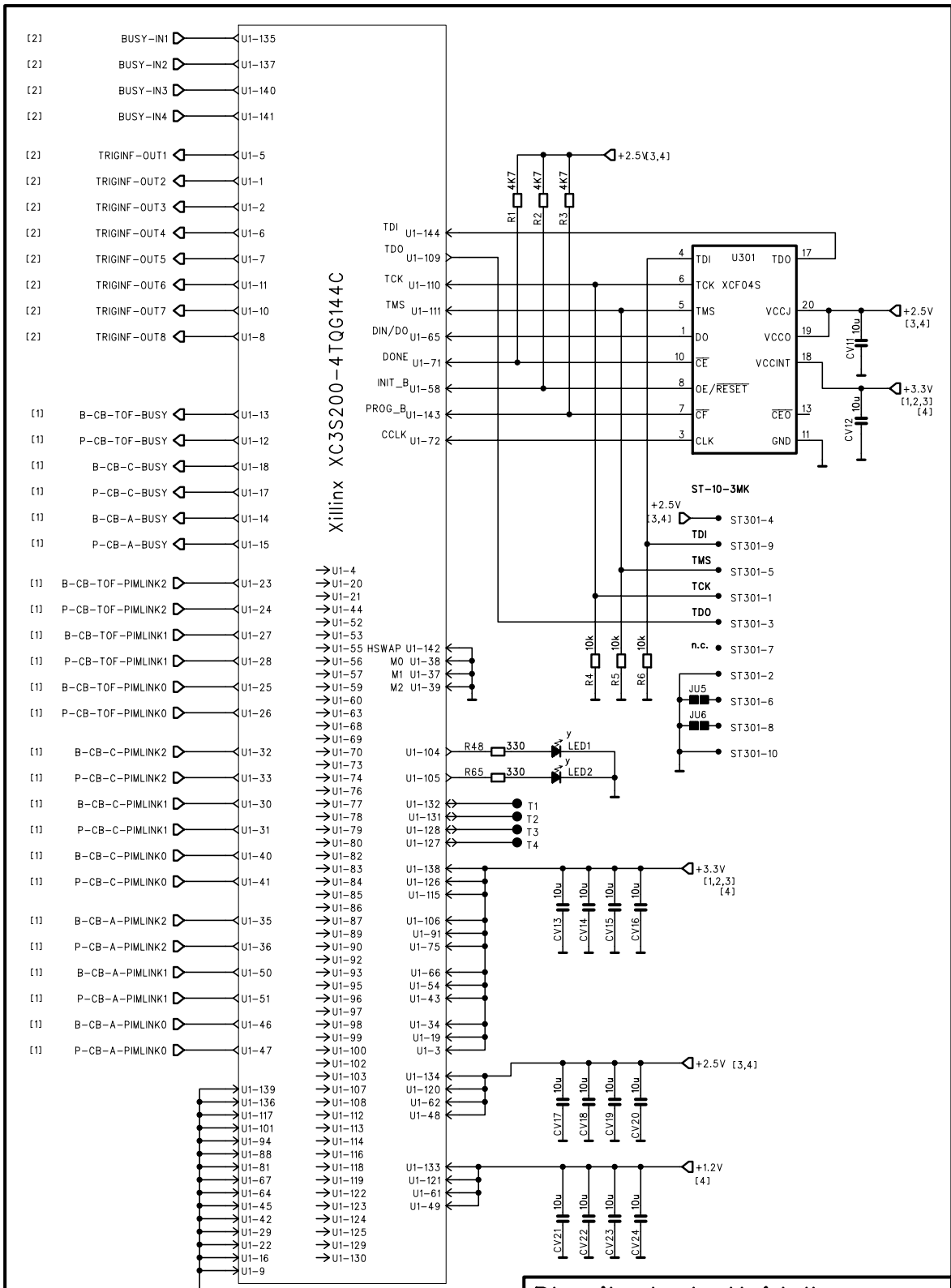


Physik. Inst. Heidelberg			
PIMFPGA-Board			
Massstab:	Dat.: 21-NOV-07	Zeichn. Nr.:	Bl.Nr.:
A4	Gez.: A. Rausch	IF17PF-1	1 von 4

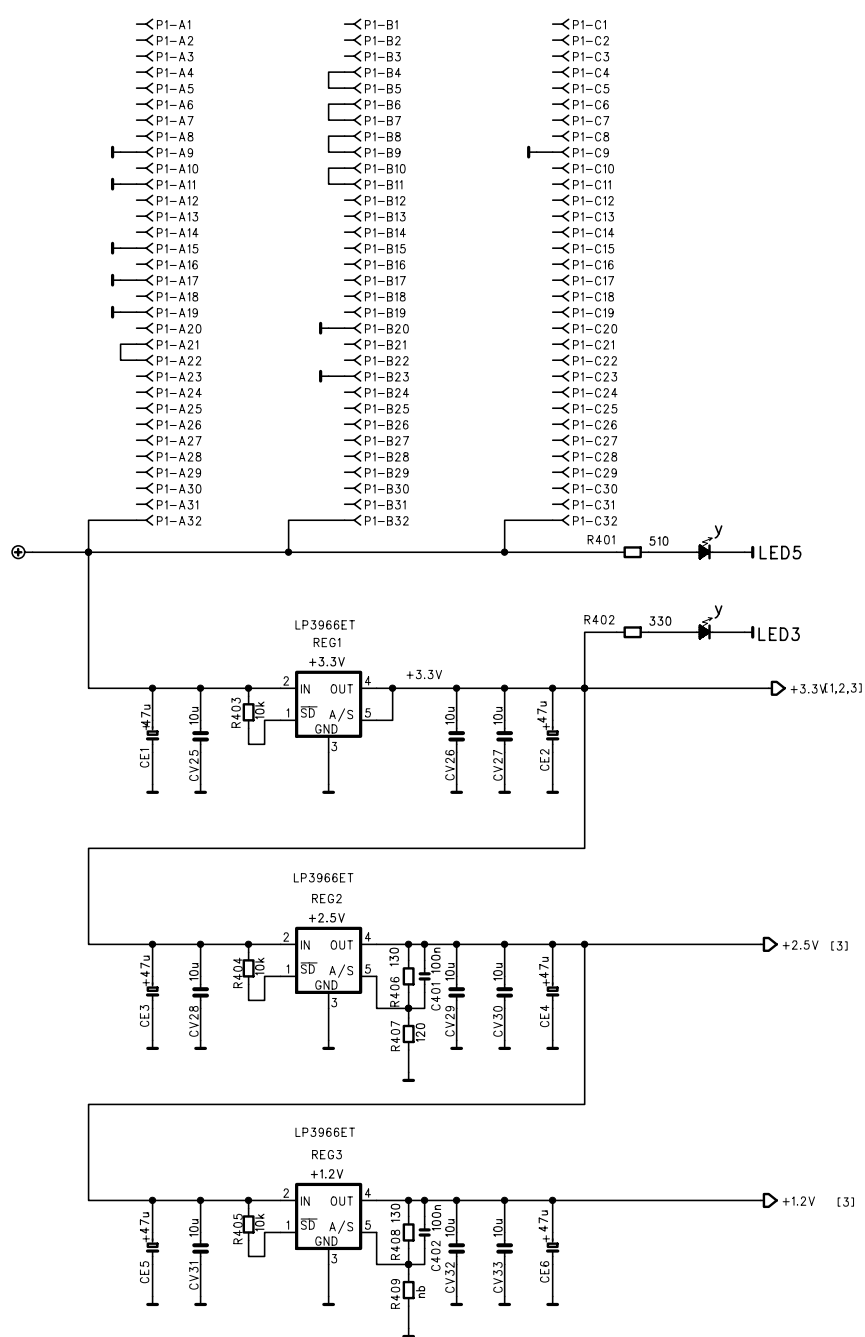
LVDS trigger info from/to CPT



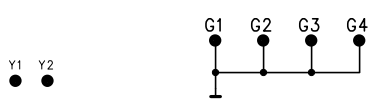
Physik. Inst. Heidelberg			
PIMFPGA-Board			
Massstab:	Dat.: 21-NOV-07	Zeichn. Nr.:	Bl.Nr.:
A4	Gez.: A. Rausch	IF17PF-1	2 von 4



Physik. Inst. Heidelberg			
PIMFPGA-Board			
Massstab:	Dat.: 21-NOV-07	Zeichn. Nr.:	Bl.Nr.: 3
A4	Gez.: A. Rausch	IF17PF-1	von 4



- P1-A1
- P1-B1
- P1-C1
- P1-A2
- P1-B2
- P1-C2
- P1-A3
- P1-B3
- P1-C3
- P1-A4
- P1-B4
- P1-C4
- P1-A5
- P1-B5
- P1-C5
- P1-A6
- P1-B6
- P1-C6
- P1-A7
- P1-B7
- P1-C7
- P1-A8
- P1-B8
- P1-C8
- P1-A9
- P1-B9
- P1-C9
- P1-A10
- P1-B10
- P1-C10
- P1-A11
- P1-B11
- P1-C11
- P1-A12
- P1-B12
- P1-C12
- P1-A13
- P1-B13
- P1-C13
- P1-A14
- P1-B14
- P1-C14
- P1-A15
- P1-B15
- P1-C15
- P1-A16
- P1-B16
- P1-C16
- P1-A17
- P1-B17
- P1-C17
- P1-A18
- P1-B18
- P1-C18
- P1-A19
- P1-B19
- P1-C19
- P1-A20
- P1-B20
- P1-C20
- P1-A21
- P1-B21
- P1-C21
- P1-A22
- P1-B22
- P1-C22
- P1-A23
- P1-B23
- P1-C23
- P1-A24
- P1-B24
- P1-C24
- P1-A25
- P1-B25
- P1-C25
- P1-A26
- P1-B26
- P1-C26
- P1-A27
- P1-B27
- P1-C27
- P1-A28
- P1-B28
- P1-C28
- P1-A29
- P1-B29
- P1-C29
- P1-A30
- P1-B30
- P1-C30
- P1-A31
- P1-B31
- P1-C31
- P1-A32
- P1-B32
- P1-C32



Physik. Inst. Heidelberg			
PIMFPGA-Board			
Massstab:	Dat.: 21.NOV-07	Zeichn. Nr.:	Bl.Nr.: 4
A4	Gez.: A. Rausch	IF17PF-1	von 4